

Dual-Slope und Multi-Slope-Converter

Michael Stocker

Bernhard Wintersperger

Dual-Slope Converter

- 2 Rampen Umsetzer
- Unabhängigkeit von RC
- Spannung per Zeit messen
- Lange Umwandlungsdauer
10 – 500ms
- Multimeter



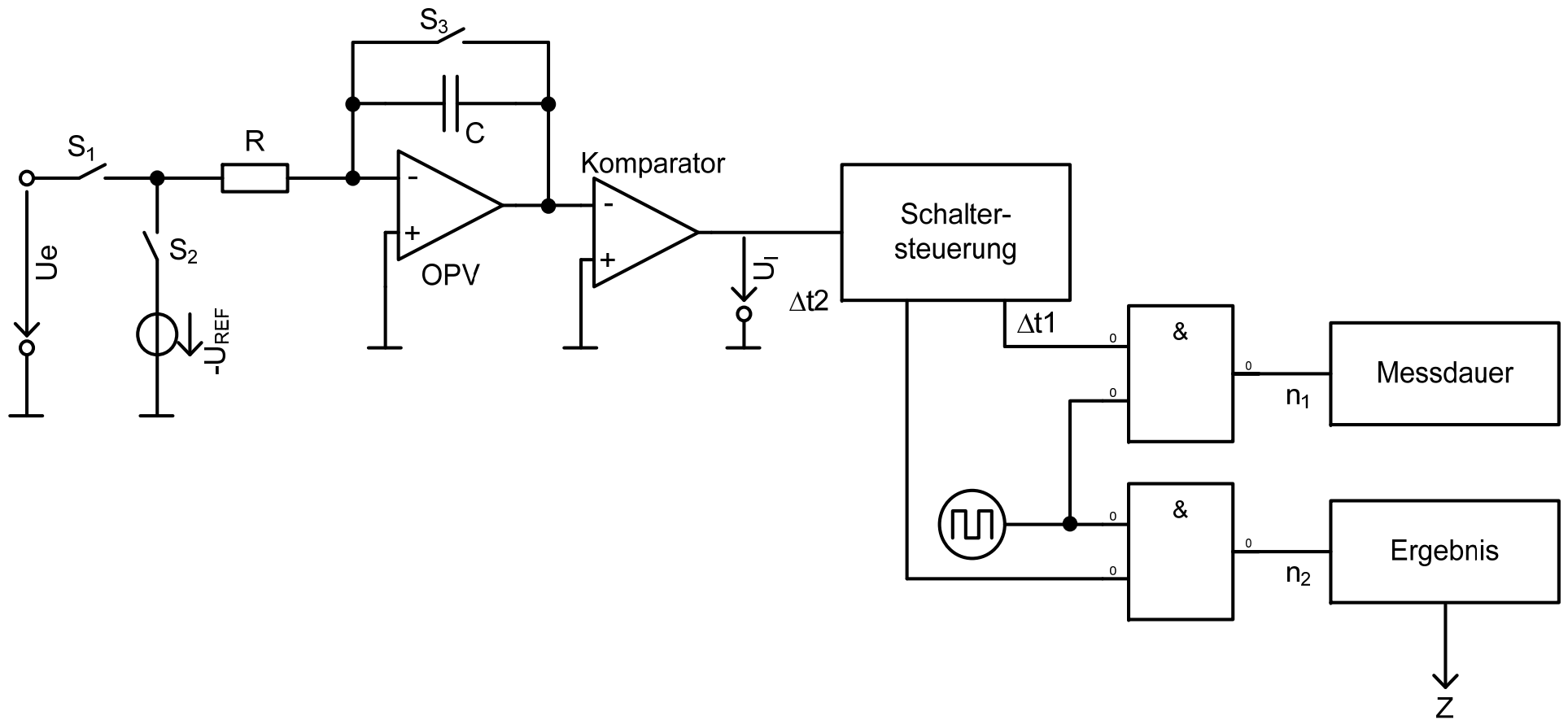


Dual-Slope Converter

- Gleichspannungsmessverfahren
- Kostengünstig
- Hohe Auflösung
- Störunterdrückung (50 Hz)

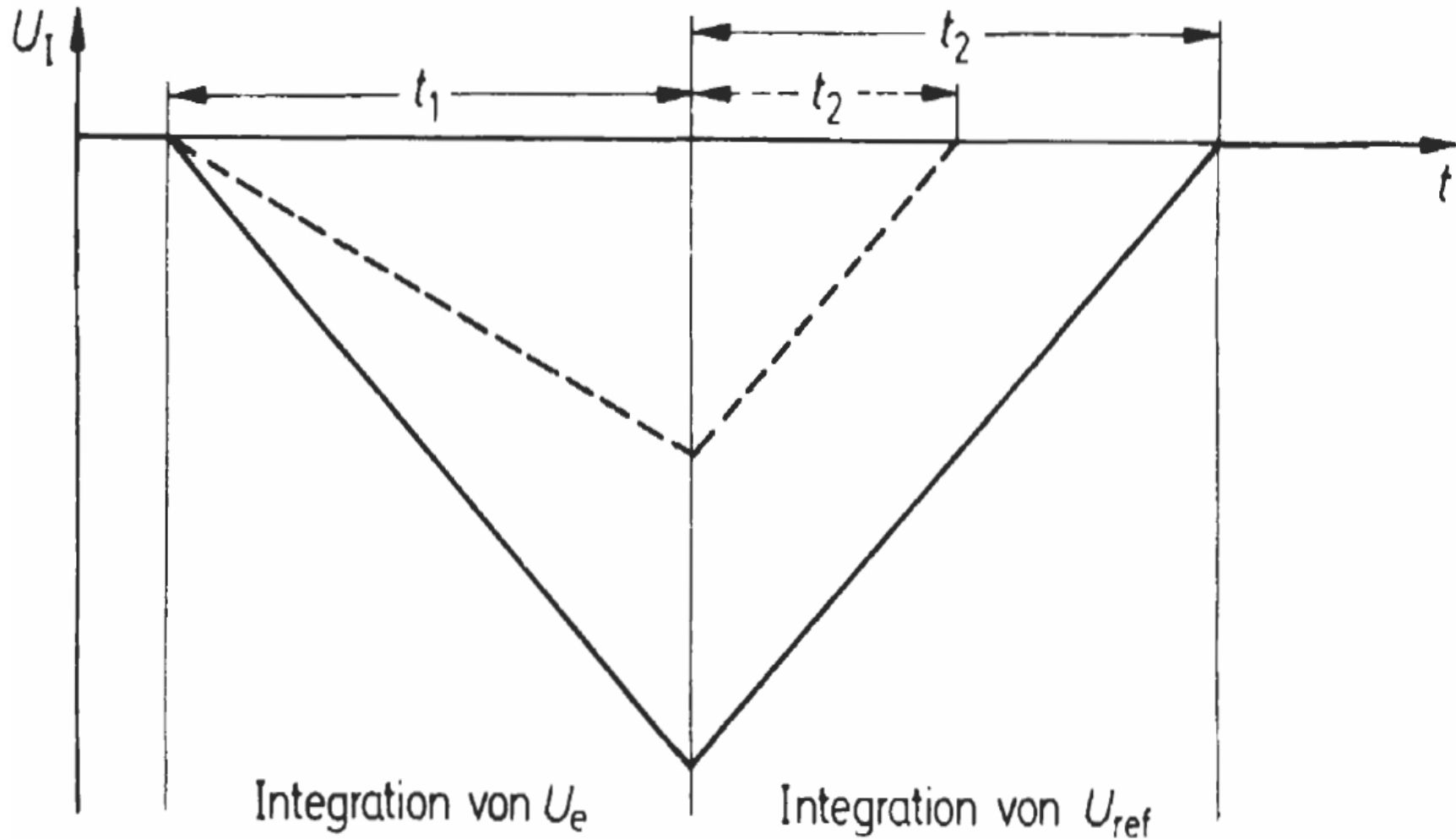


Dual-Slope Converter





Dual-Slope Converter



Dual-Slope Converter

Schalterzustände

1. Grundzustand

$$S_1 = 0$$

$$S_2 = 0$$

$$S_3 = 1$$

2. Aufintegration

$$S_1 = 1$$

$$S_2 = 0$$

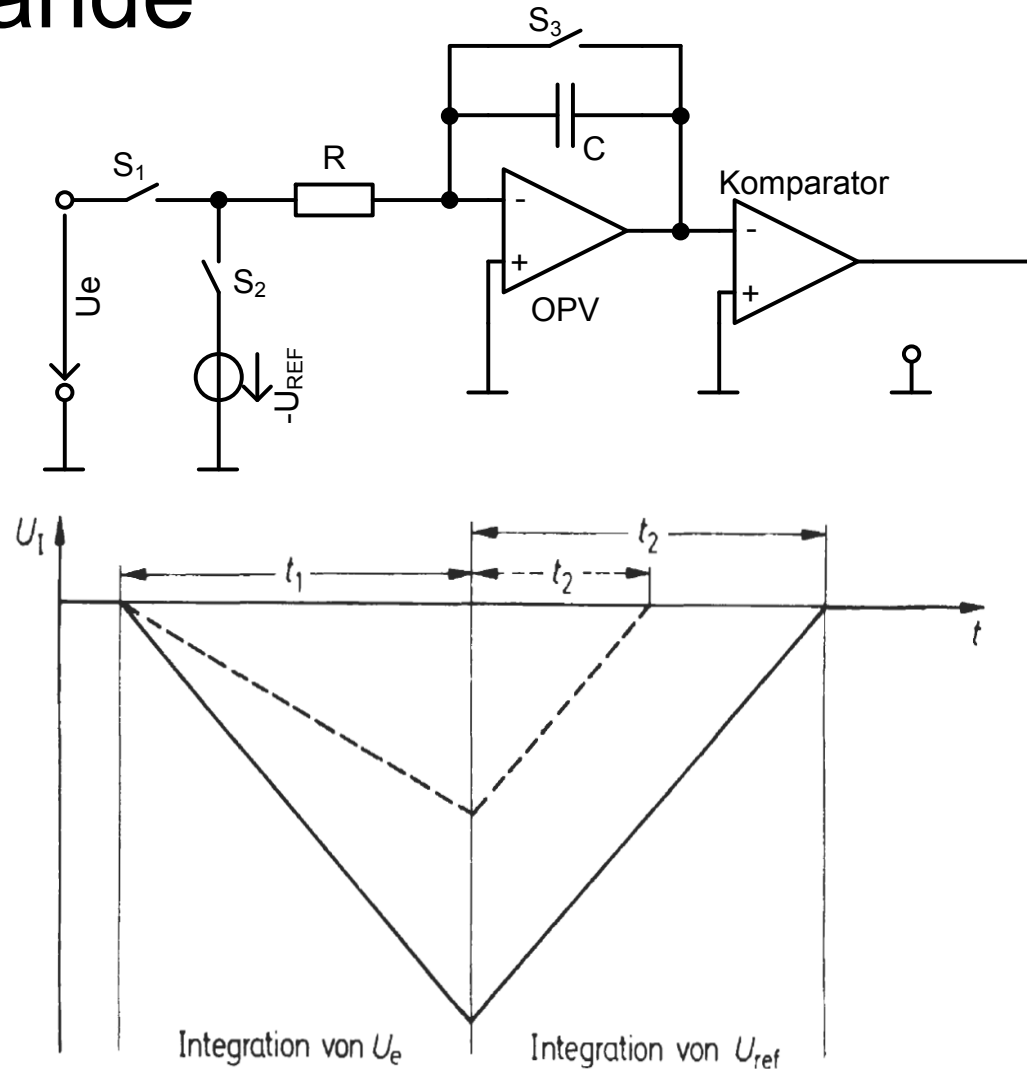
$$S_3 = 0$$

3. Abintegration

$$S_1 = 0$$

$$S_2 = 1$$

$$S_3 = 0$$



Dual-Slope Converter

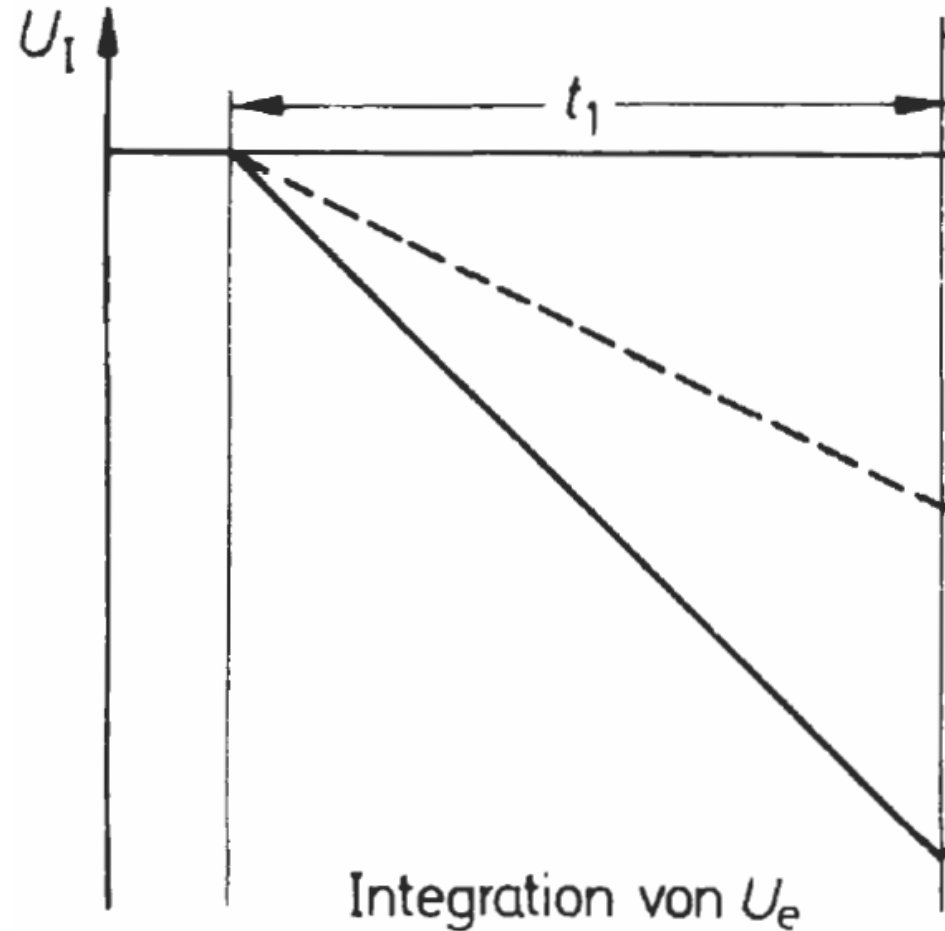
Aufintegration

$$U_i(t_1) = \frac{1}{T} \cdot \int_{t_0}^{t_1} U_e \cdot dt$$

$$U_i(t_1) = -\frac{U_e \cdot n_1 \cdot T}{T}$$

$$T = R \cdot C$$

$$T = \frac{1}{f}$$

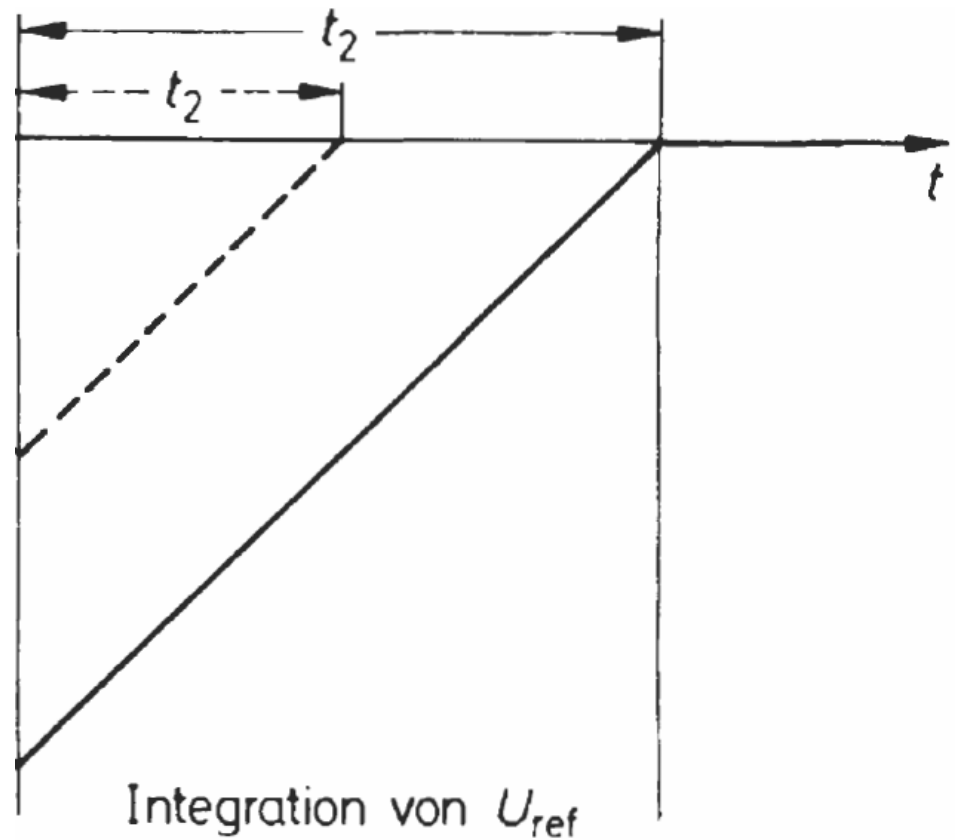




Dual-Slope Converter

Abintegration

$$U_i(t) = U_i(t_1) - \frac{1}{T} \cdot \int_{t_1}^{t_2} U_{REF} \cdot dt$$





Dual-Slope Converter

$$U_i(t_2) = 0$$

$$-\frac{U_e \cdot n_1 \cdot T}{T} + \frac{U_{REF} \cdot n_2 \cdot T}{T} = 0$$

$$Z = n_2 = \frac{U_e}{U_{REF}} \cdot n_1$$

$$U_e = \frac{n_2 \cdot U_{REF}}{n_1}$$



Dual-Slope Converter

Störunterdrückung

- Störungen können durch geschicktes wählen der Aufintegrationszeit unterdrückt werden.

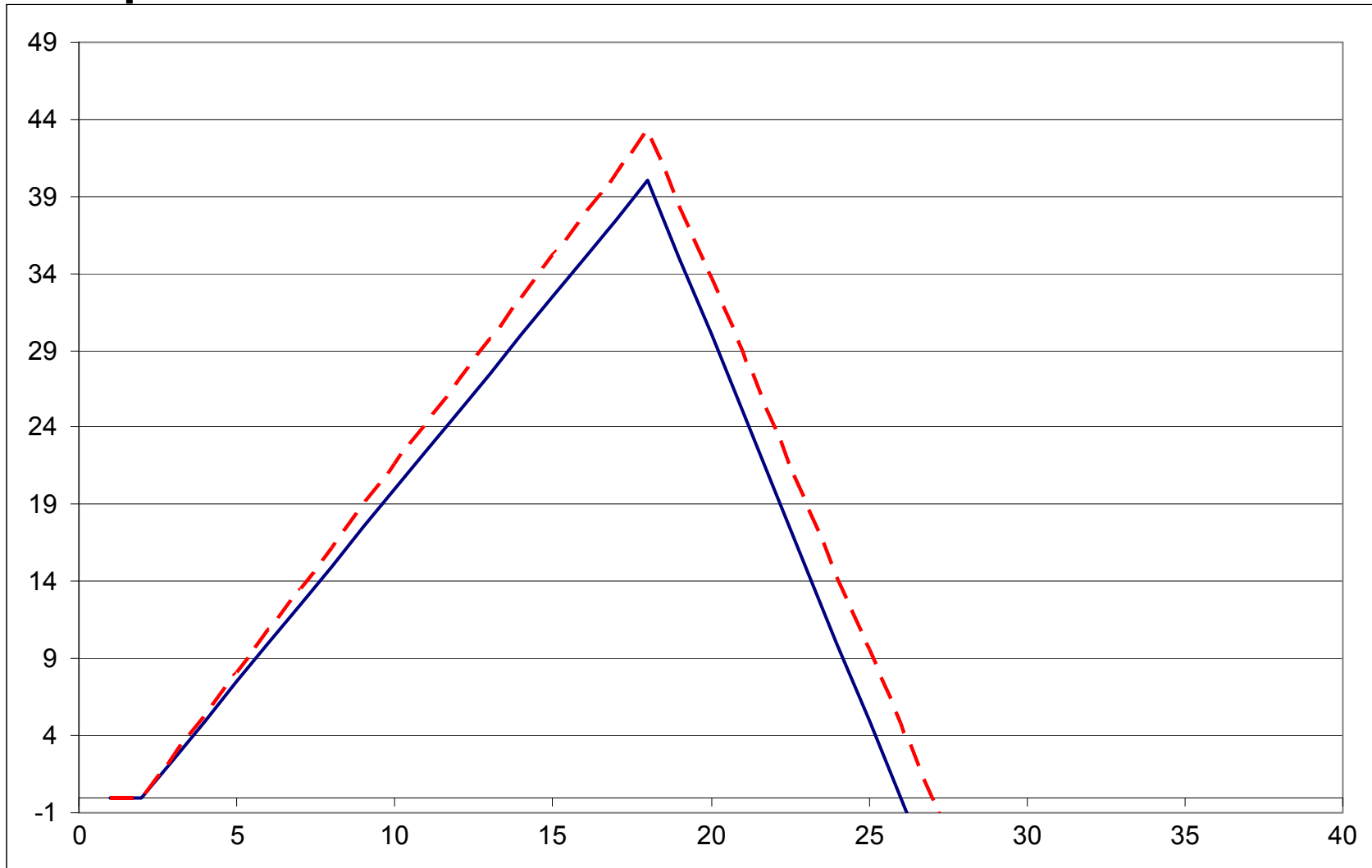
$$\Delta t_1 = N \cdot T_{\text{STÖR}} \quad (N = 1, 2, \dots)$$

- Beispiel: Störung durch Netzbrumm

$$f_{\text{STÖR}} = 50\text{Hz} \rightarrow \Delta t_1 = N \cdot 20\text{ms} \quad (N = 1, 2, \dots)$$



Vergleich Dual und Multi-Slope





Multi – Slope

- Weiterentwicklung des Dual – Slope
- Kompensation des Offsets
- Wenig Informationen



Vielen Dank für ihre
Aufmerksamkeit!