

Logiktester

Name: Bernhard Wintersperger

Klasse: 3BIH

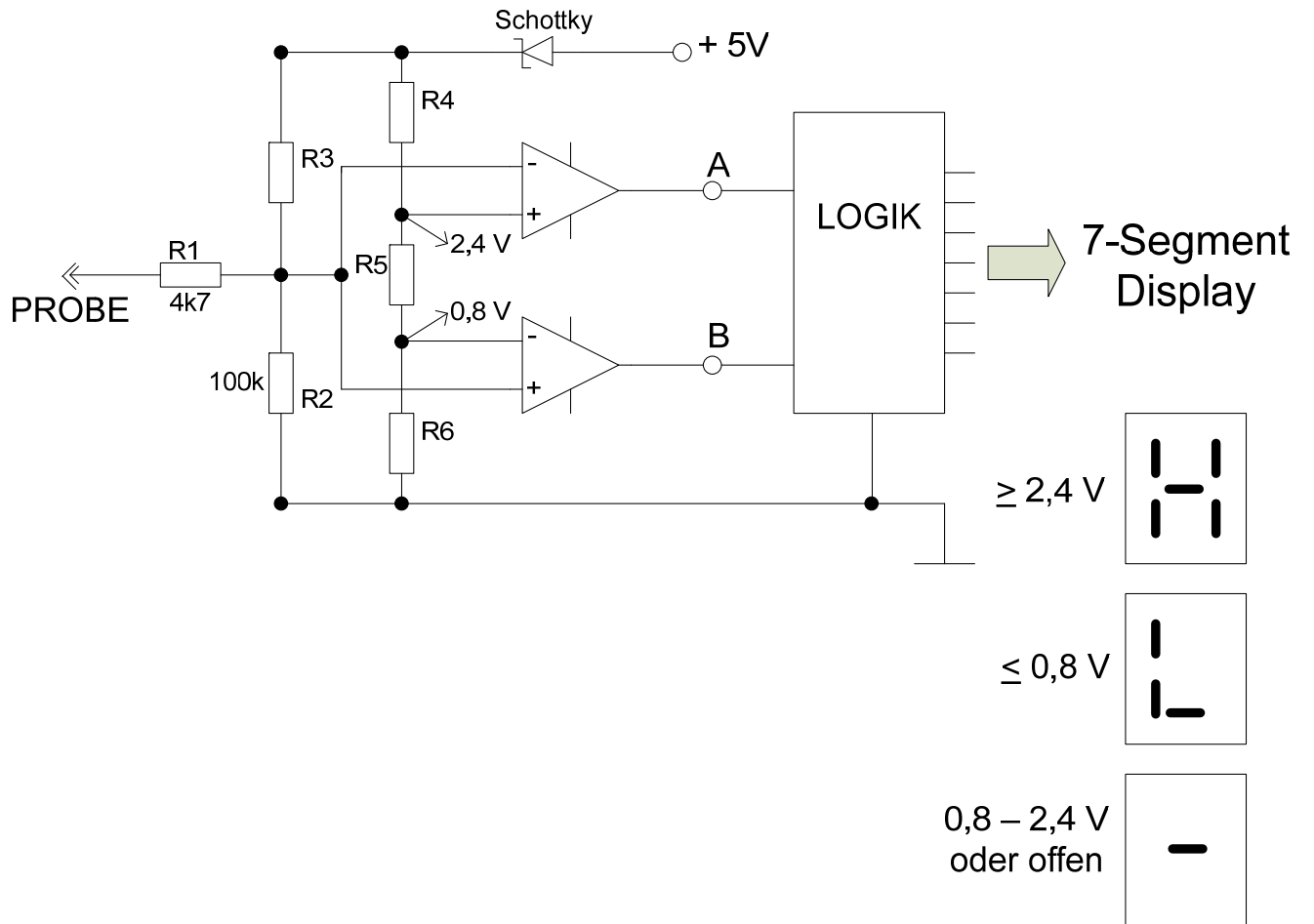
Datum: 06.12.2006, 13.12.2006, 20.12.2006, 03.01.2007, 10.01.2007,
17.01.2007

Abgabedatum: 17.01.2007

Inhaltsverzeichnis:

Inhaltsverzeichnis:	1
Blockschaltbild	2
Dimensionierung / Auswahl der Bauteile:	3
Dimensionierung des 1. Spannungsteilers:	3
Dimensionierung des 2. Spannungsteilers:	3
Diode:	3
Komparator:	3
Treiberbaustein:	3
Entwicklung der Logik:	4
a:	4
b:	4
c:	4
d:	4
e:	5
f:	5
g:	5
Gesamte Logik Schaltung:	6
Gesamte Logik mit NAND-Gattern:	6
Auswahl der IC's	6
Schaltung in Orcad:	7
Simulation in Orcad:	7
Bias Point:	7
DC-Sweep	8
Layout:	8
Einkaufsliste:	9

Blockschaltbild



Dimensionierung / Auswahl der Bauteile:

Dimensionierung des 1. Spannungsteilers:

$$R1 = 4k7\Omega$$

$$R2 = 100k\Omega$$

$$\frac{4,6V}{1,6V} = \frac{R_{ges}}{100k\Omega} \Rightarrow R_{ges} = \frac{4,6V}{1,6V} \cdot 100k\Omega$$

$$R3 = R_{ges} - 100k\Omega$$

$$R_{ges} = 287500\Omega$$

$$R3 = \underline{187,5k\Omega \approx 180k\Omega}$$

Dimensionierung des 2. Spannungsteilers:

$$R6 = 47k\Omega = \textit{gewählt}$$

$$I_{R6} = \frac{0,8V}{47k\Omega} = \underline{17,021\mu A}$$

$$R5 = \frac{2,4V - 0,8V}{17,021\mu A} = \underline{94k\Omega \approx 91k\Omega}$$

$$R4 = \frac{4,6V - 2,4V}{17,021\mu A} = \underline{129250\Omega \approx 130k\Omega}$$

Diode:

Gewählt: Bat41

Max. Vorwärtsstrom: 100mA

Komparator:

Gewählt: LM319

Spannungsversorgung: 2 bis 36V_{DC}

Stromverbrauch: 50mA

Treiberbaustein:

Gewählt: SN74LS06

Open Collector Ausgänge

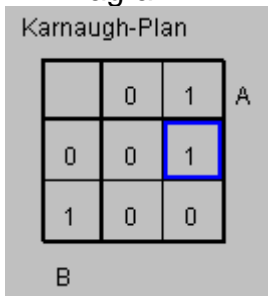
Spannungsversorgung: 4,75 – 5,25 V

Entwicklung der Logik:

Komparator Ausgänge		7-Segment Eingang						
A	B	a	b	c	d	e	f	g
0	0	x	x	x	x	x	x	x
0	1	0	1	1	0	1	1	1
1	0	0	0	0	1	1	1	0
1	1	0	0	0	0	0	0	1

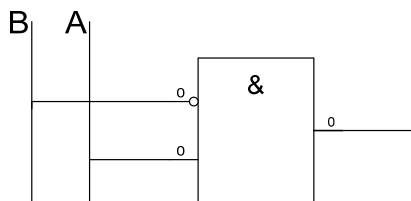
a:
Wird nie angesteuert.

b:
KV-Diagramm:



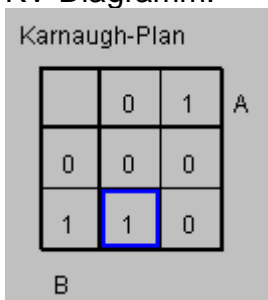
Funktionsgleichung: $\neg B \wedge A$

Schaltung:



c:
Wie b.

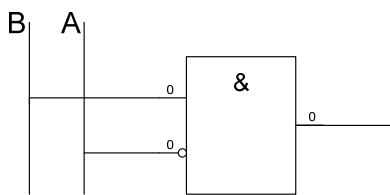
d:
KV-Diagramm:



Funktionsgleichung: $B \wedge \neg A$

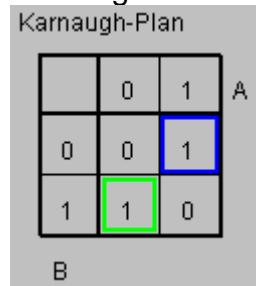
FTKL

Schaltung:



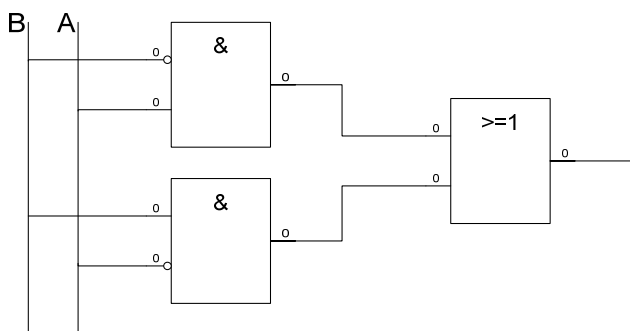
e:

KV-Diagramm:



Funktionsgleichung: $B \& A + B \& /A$

Schaltung:

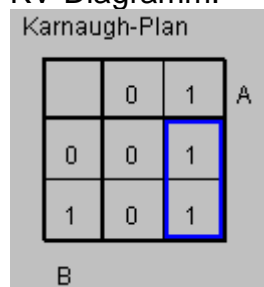


f:

Wie e.

g:

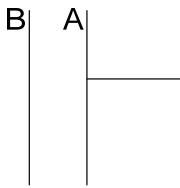
KV-Diagramm:



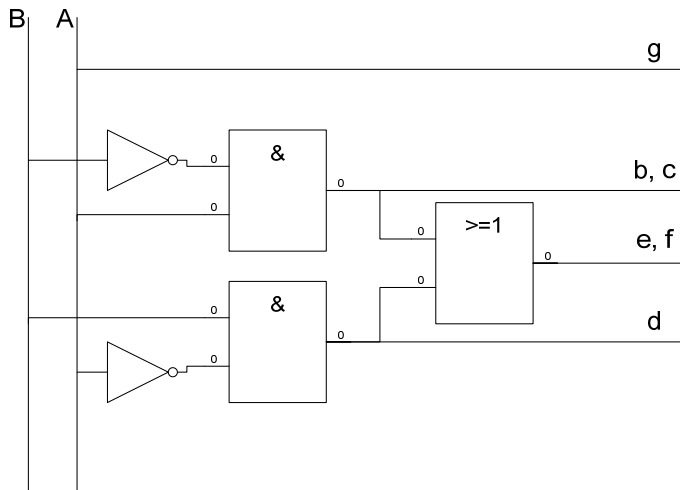
Funktionsgleichung: A

FTKL

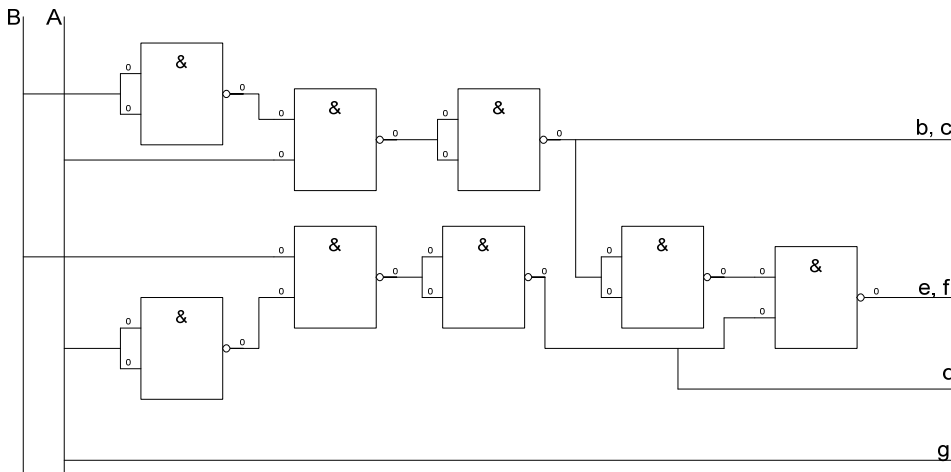
Schaltung:



Gesamte Logik Schaltung:



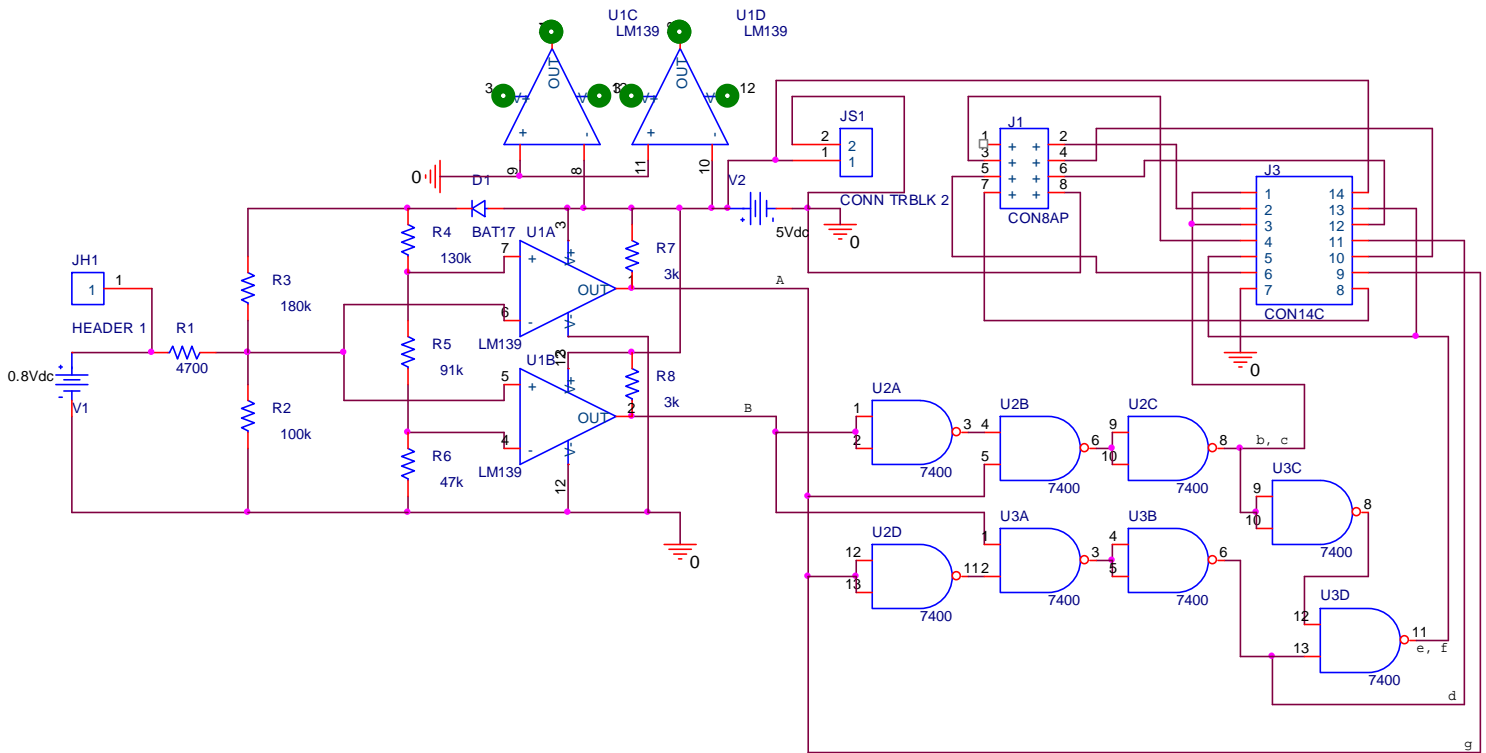
Gesamte Logik mit NAND-Gattern:



Auswahl der IC's

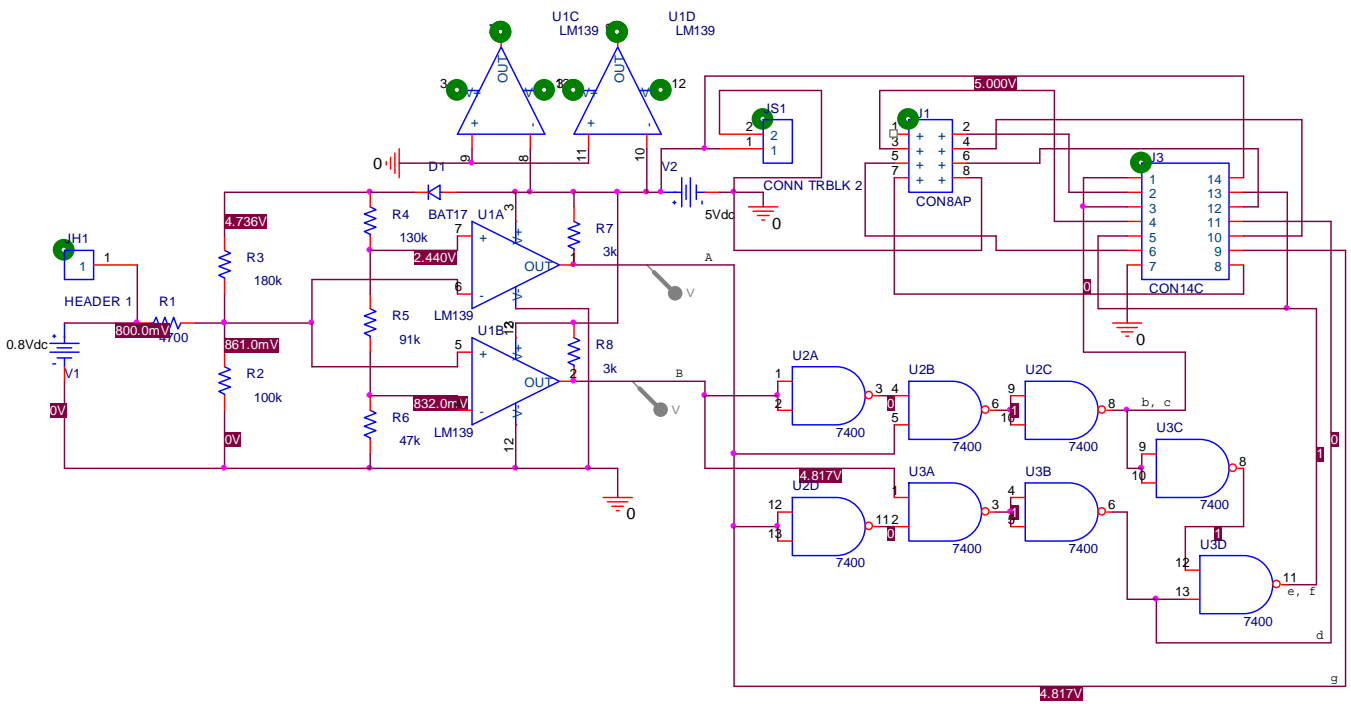
Gewählt: 74HC00

Schaltung in Orcad:



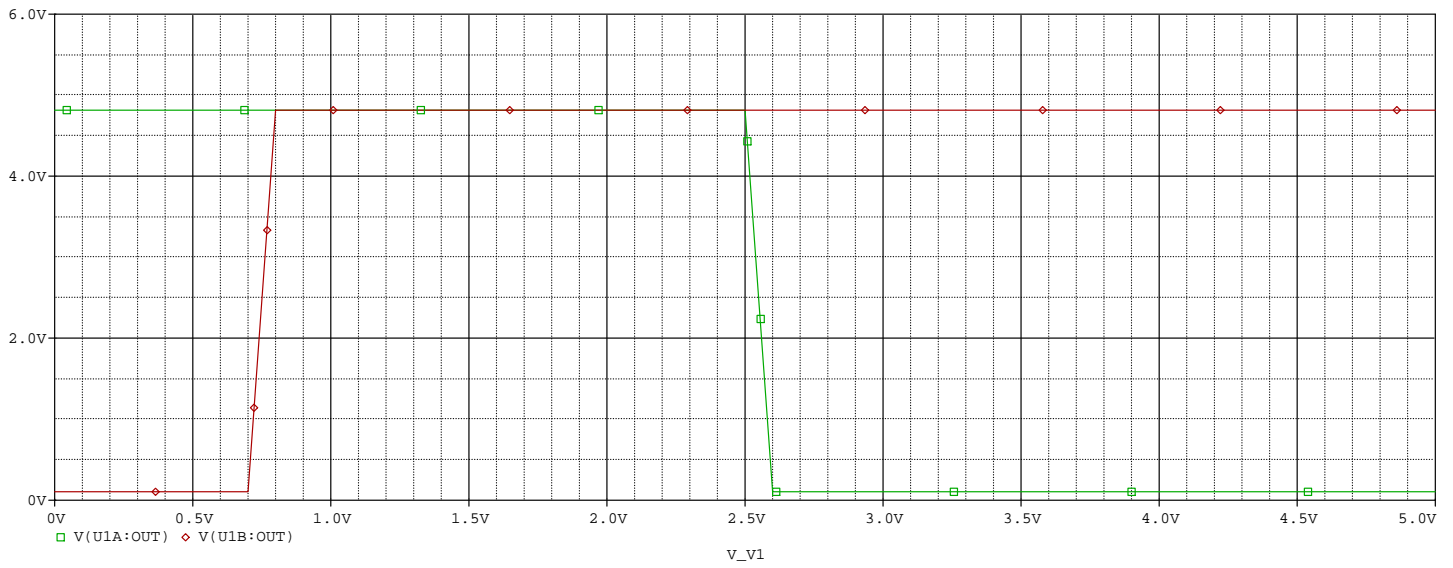
Simulation in Orcad:

Bias Point:



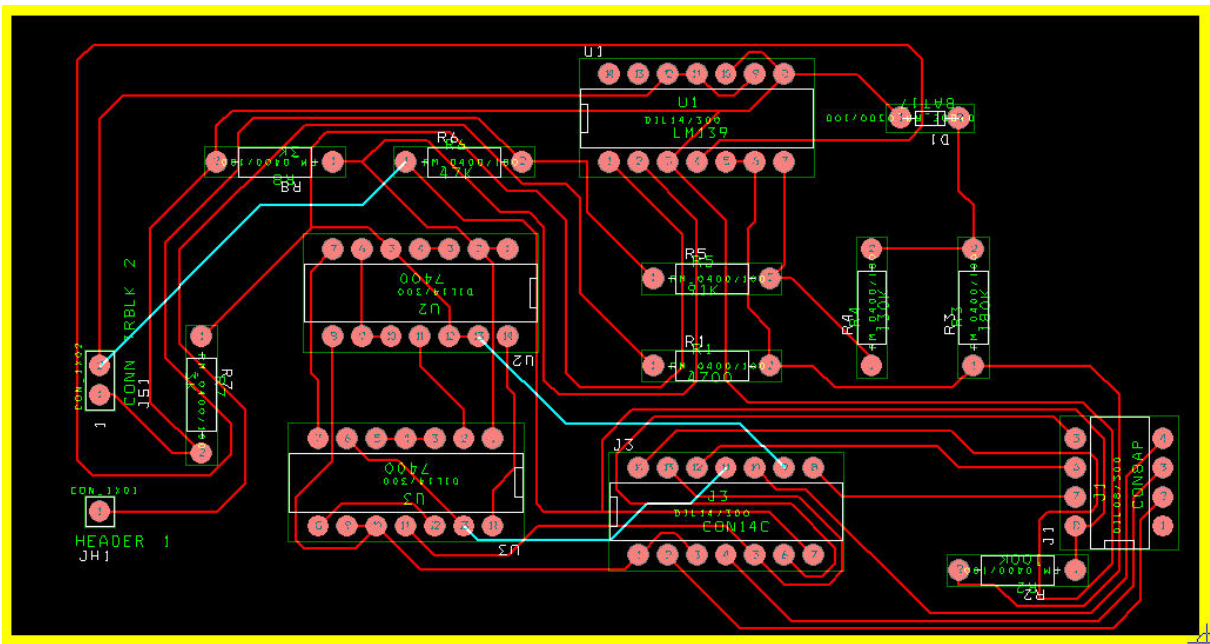
FTKL

DC-Sweep



Layout:

Einseitiges Layout trotz intensiver Bemühungen nicht möglich.



Einkaufsliste:

Bezeichnung	Best.-Nummer	Anzahl	Preis/Stück	Händler
7-Segment	156386 - 62	1	0,95 €	Conrad
7400	170011 - 62	2	1,15 €	Conrad
LM-319	171620 - 62	1	2,15 €	Conrad
Stiftleiste	744336 - 62	1	0,19 €	Conrad
Bat41	169-3136	1	0,16 €	RS-Components
SN74LS06	168-7399	1	0,61 €	RS-Components
4k7	403334 - 62	1	0,11 €	Conrad
180k	403520 - 62	1	0,11 €	Conrad
130k	403504 - 62	1	0,11 €	Conrad
91k	403490 - 62	1	0,11 €	Conrad
47k	403458 - 62	1	0,11 €	Conrad
3k	403318 - 62	2	0,11 €	Conrad
		Summe:	5,87 €	