

# Backgate Effekt

Bernhard Wintersperger

**Inhaltsverzeichnis:**

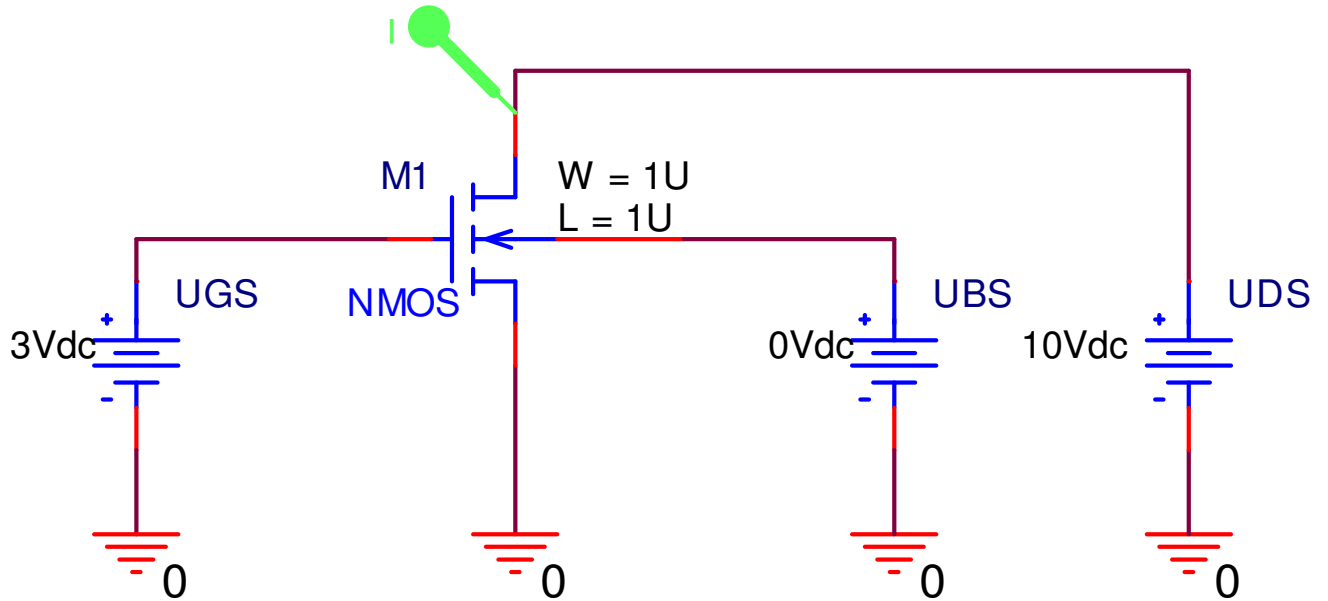
Inhaltsverzeichnis: ..... 2  
Aufgabenstellung: ..... 3  
Schaltung: ..... 3  
Ausgangskennlinie: ..... 3  
    Simulationseinstellungen ..... 3  
    Simulation: ..... 4  
Steuerkennlinie: ..... 5  
    Simulationseinstellungen: ..... 5  
    Simulation: ..... 6

## Backgate Effekt

### Aufgabenstellung:

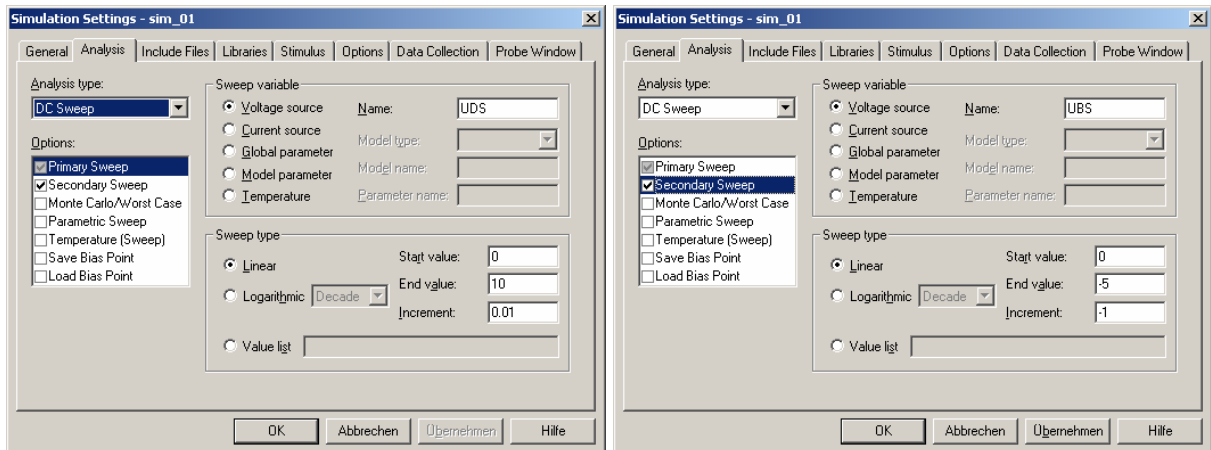
Simulation der Ausgangs – und Steuerkennlinie eines N-Kanal MOSFETS mit Backgate Effekt.

### Schaltung:



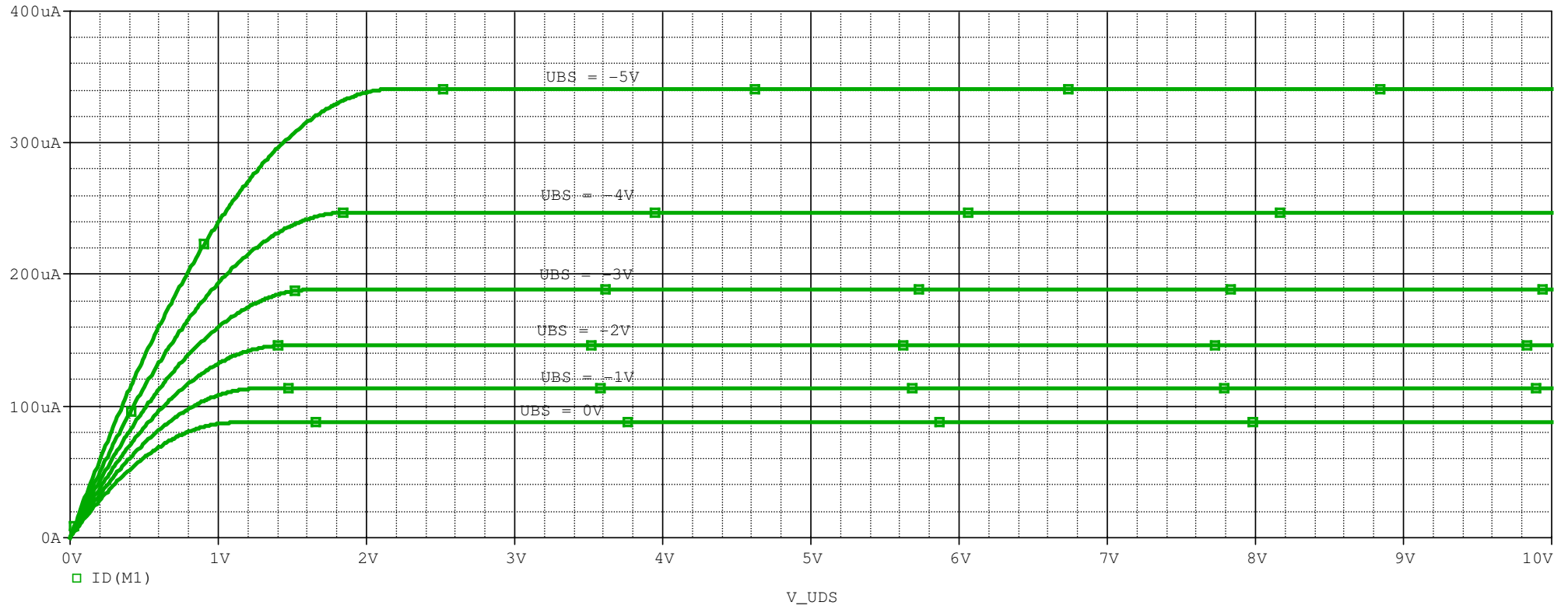
### Ausgangskennlinie:

### Simulationseinstellungen



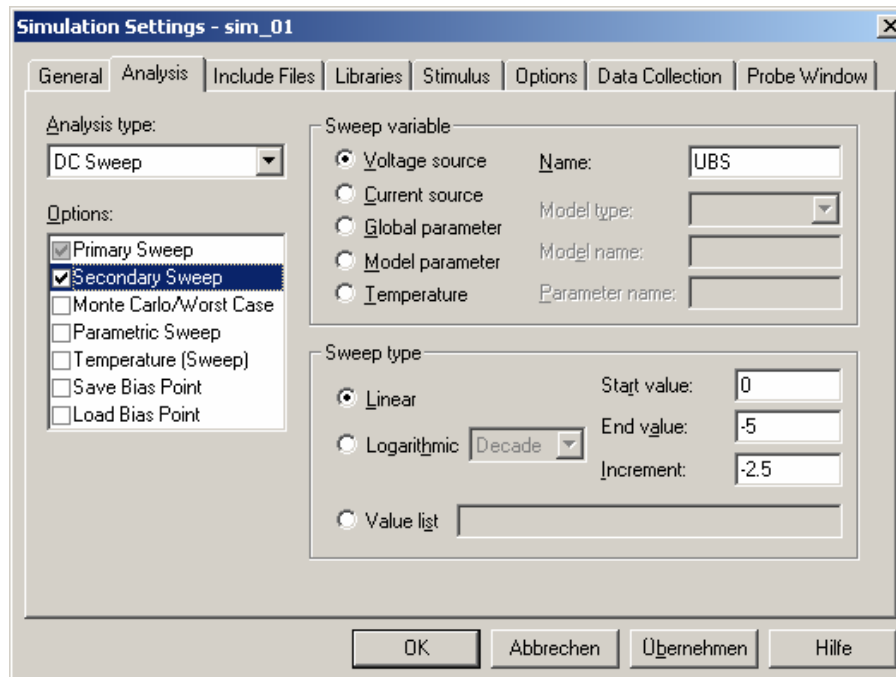
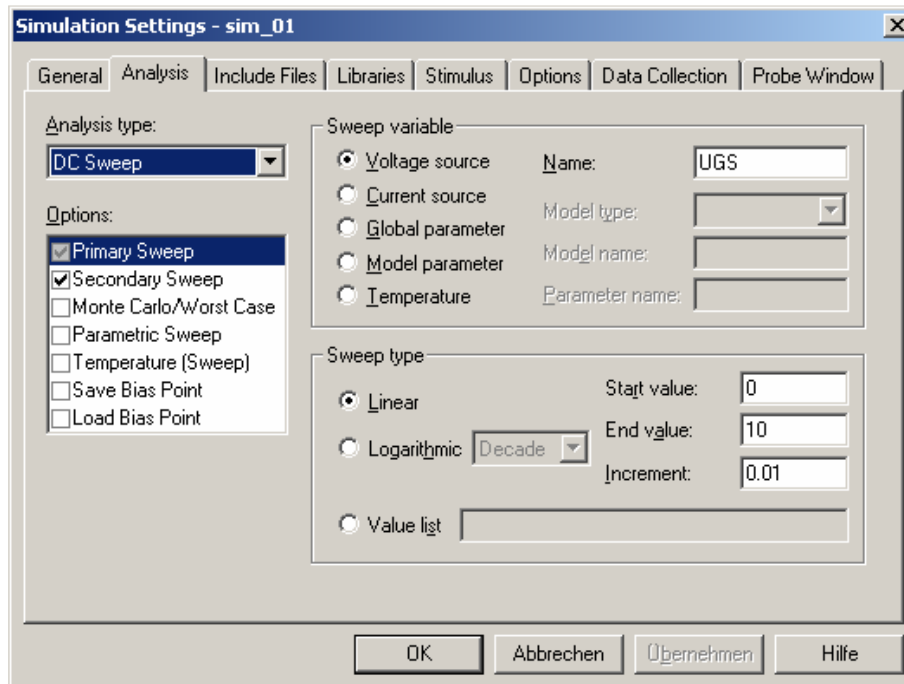
# Backgate Effekt

## Simulation:



## Steuerkennlinie:

### Simulationseinstellungen:



# Backgate Effekt

## Simulation:

